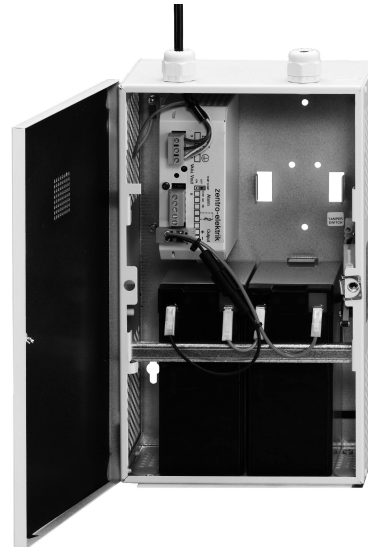


# DC - Unterbrechungsfreie Stromversorgung

## Serie ZATB Back-Up-Systeme

Stromversorgung und Batterie  
Erweiterbar mit zusätzlicher Batterieeinheit  
Ausgangsspannung 12V, 24V, 48V  
temperaturgeführte Ladespannung



**Eingang:**  
Eingangswchelspannung 60W 90-264V 45-65Hz  
120W 230V 45-65Hz

**Ausgang:**  
Ausgangsgleichspannung 12...48V  
siehe Tabelle  
Ausgangsgleichstrom siehe Tabelle  
Ausgangsleistung siehe Tabelle

Wirkungsgrad 230V Vollast 82 - 89%

**Regeldaten:**  
Netzausregelung < 0,1%  
U<sub>inmin</sub>...U<sub>inmax</sub>  
Lastausregelung 10...100% < 1,5%

**Betriebsgrößen:**  
Betriebstemperaturbereich -20°C...+45°C  
Standard Batterie  
Betriebstemperaturbereich ohne Batterie -40°C...+55°C

Kühlung Konvektion

**Sicherheit:**  
Elektrische Sicherheit EN60950-1 class 1  
Prüfspannung prim. - sek.: 3,00 kV<sub>eff</sub>  
prim. - Masse: 1,5 kV<sub>eff</sub>  
sek. - Masse: 500V DC

**EMV:** EN55022 class B

**Steuer-, Bedien- und Anzeigeelemente:**  
Betriebsanzeige LED, grün  
Einstellung Spannung mit Potentiometer  
Melderelais Standard pot.-freier Wechsler  
Türschalter Option

Elektrische Anschlüsse 2,5mm<sup>2</sup> Schraubklemme

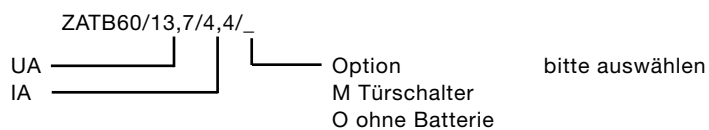
**Mechanik und Gewicht:**  
Abmessungen 188x317x110mm (BxHxT)

Gewicht  
60W ohne Batterie 2kg  
60W 12V/24V Batterie 7kg  
60W 48V Batterie 5kg  
120W ohne Batterie 3kg  
120W 12V/24V Batterie 8kg  
120W 48V Batterie 5kg

Gehäuse IP21, Stahlgehäuse

**Montage:**  
Befestigung Wandmontage

**Bestellbezeichnung:**



**Stromversorgung 60W**

Typ	UA / IA	Watt	Batterie	Autonomie
ZATB60/13,7/4,4/_	13,7V4,4A	60	12V14Ah	4A/3h
ZATB60/27,3/2,2/_	27,3V2,2A	60	24V7Ah	2A/3h
ZATB60/54,8/1,1/_	54,8V1,1A	60	48V2Ah	1A/1,5h

Auch als Doppelspannung 27,4V2,2A und 12V2A lieferbar, max 60W

**Stromversorgung 120W**

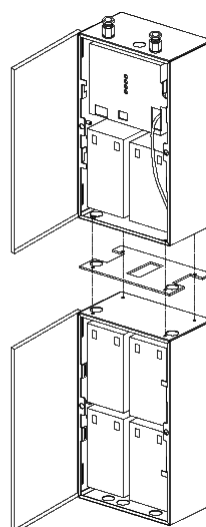
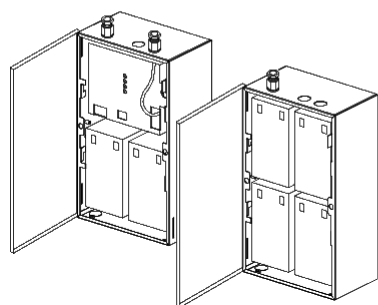
Typ	UA / IA	Watt	Batterie	Autonomie
ZATB120/13,7/10/_	13,7V10A	120	12V14Ah	2A/5h
ZATB120/27,3/5/_	27,3V5A	120	24V7Ah	1A/5h
ZATB120/54,8/2,5/_	54,8V2,5A	120	48V2Ah	0,5A/2,5h

**Stromversorgung 240W**

Typ	UA / IA	Watt	Batterie	Autonomie
ZATB240/27,3/10/_	27,3V10A	240	24V7Ah	1A/5h
ZATB240/54,8/5/_	54,8V5A	240	48V2Ah	0,5A/2,5h

**Batterieeinheit/Erweiterung Gehäuse wie ZATB**

Typ	Autonomie
ZATBE12/28	12V28Ah
ZATBE24/14	24V14Ah
ZATBE48/7	48V7Ah



ZTB

ZTBE