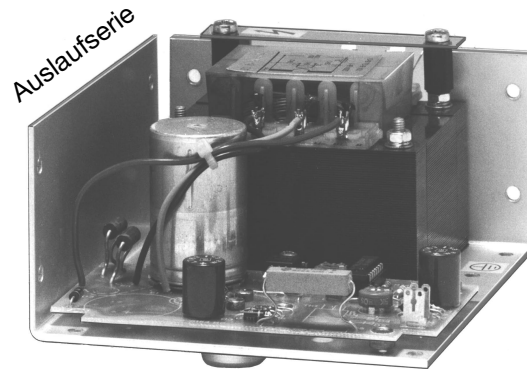


Serie ECV

Mehrfachspannung seriengeregelt



spannungsgeregelt,
bis 2 Ausgänge
Ausgangsleistung 15 – 100 W
Zweikammertrafo entspr. VDE 0511, EN60742
für freien Aufbau
Kompatibel zu "open frame" Geräten anderer
Hersteller
erhöhter Industriestandard



Eingang:

Eingangswechselspannung 115/230 V -10% +6%,
47 – 63 Hz

Ausgang:

Ausgangsgleichspannung siehe Tabelle
Ausgangsgleichstrom siehe Tabelle
Ausgangsdauerleistung siehe Tabelle

Regeldaten:

Netzausregelung $\pm 0,05\% U_A$
($\pm 10\%$ Netzänderung)
Lastausregelung $\pm 0,05\% U_A$
(50 % – 100% Laständerung)
Ausregelzeit 50 μ s
überlagerte Wechselspannung 3 mV_{ss}
Temperaturkoeffizient 0,02 % / K

Schutz- u. Kontrolleinrichtungen:

Überlastschutz Leistungsrücknahme,
dauerkurzschlußfest
Überspannungsschutz Bei 5 V Ausg. Standard
6,2 V $\pm 0,4$ V
Auf Wunsch bei anderen
Ausg.-spg. eingebaut
universeller Ü-Schutz einstellbar
von 4 – 36 V, bei Doppel.-spg.-
geräten über U_{A1} und U_{A2} wirksam.

Betriebsgrößen:

Betriebstemperaturbereich 0 – +70 °C
Leistungsreduzierung 2 % / K
von +40 °C – +70 °C
Kühlung Konvektion

Sicherheit:

Elektrische Sicherheit EN60950-1
Trafo: EN60742, Zweikammertrafo
Prüfspannung prim. - Masse: 3,0 kV_{eff}
prim. - sek.: 1,5 kV_{eff}
sek. - Masse: 500 V_{eff}

EMV:

Störaussendung EN61000-6-3
Störfestigkeit EN61000-6-2

Steuer-, Bedien- und Anzeigeelemente:

Fühlerleitungsanschluß bei Ausg.-Leistung ≥ 30 W
0,25 V / Lastleitung

Elektrische Anschlüsse:

Eingang Lötflächen
Ausgang 6,3 mm Faston

Mechanik:

Abmessungen siehe Skizze

Spannung (V) 1) / Strom (A)		Leistung (W) Konv Kühlung	Gehäuse	Bestell- bezeichnung
U _{A1}	U _{A2}			
5/2,7		15	A	ECV5N3-1
12/1,5		20	A	ECV12N1.7
12/3,0		35	B	ECV12N3.4
12/4,5		50	C	ECV12N5.0
12/6,1		70	D	ECV12N6.8
24/1,0		25	A	ECV24N1.2
24/2,2		50	B	ECV24N2.4
24/3,2		75	C	ECV24N3.6
24/4,3		100	D	ECV24N4.8
+11,5-15,5/0,9-0,7	-11,5-15,5/0,9-0,7	20	DA	ECV12D1
+11,5-15,5/1,5-1,4	-11,5-15,5/1,5-1,4	40	DB	ECV12D1.7
+11,5-15,5/3,1-2,7	-11,5-15,5/3,1-2,7	80	DC	ECV12D3.4

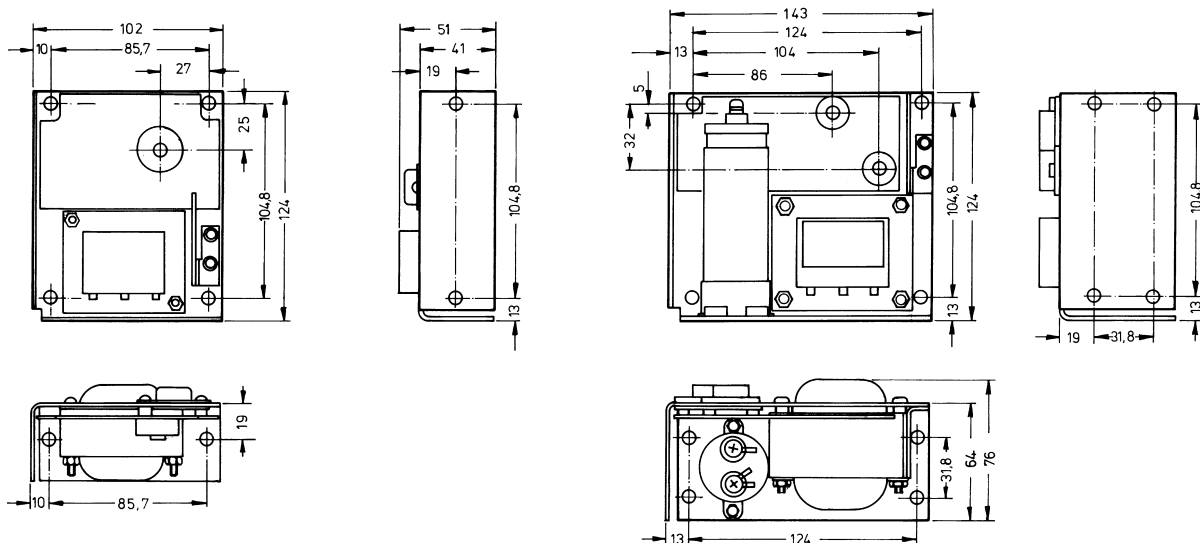
Option:
Überspannungsschutz

U_A 11,5 – 15,5 V auf 12 V eingestellt
Einstellbereich der Ausgangsspannungen:
ohne Bereichsangabe: ± 10 %

max. angegebene Summenleistung darf nicht überschritten werden

¹⁾ Ausgangsspannungen ohne ±Angabe sind von den übrigen
Ausgangsspannungen galvanisch getrennt

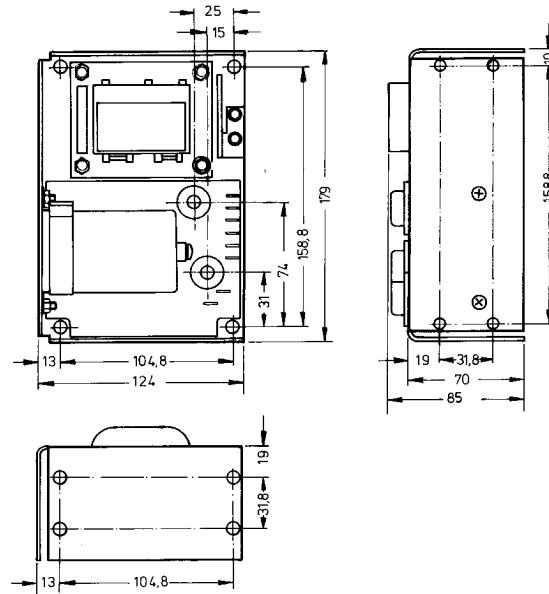
Maße in mm



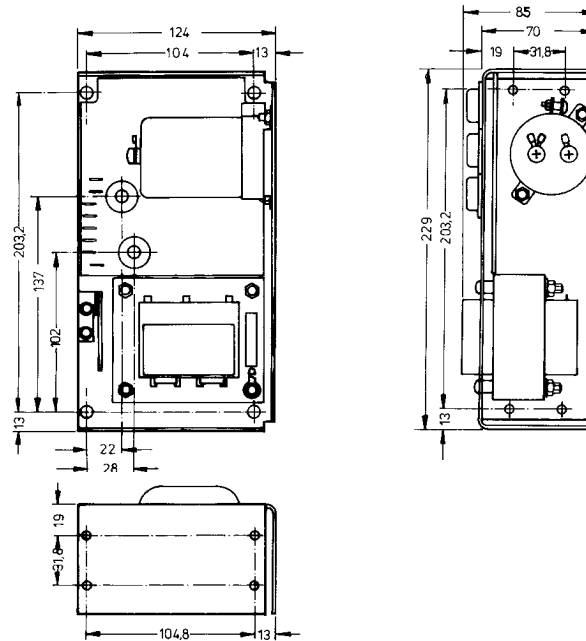
Gehäuse A

Gehäuse B

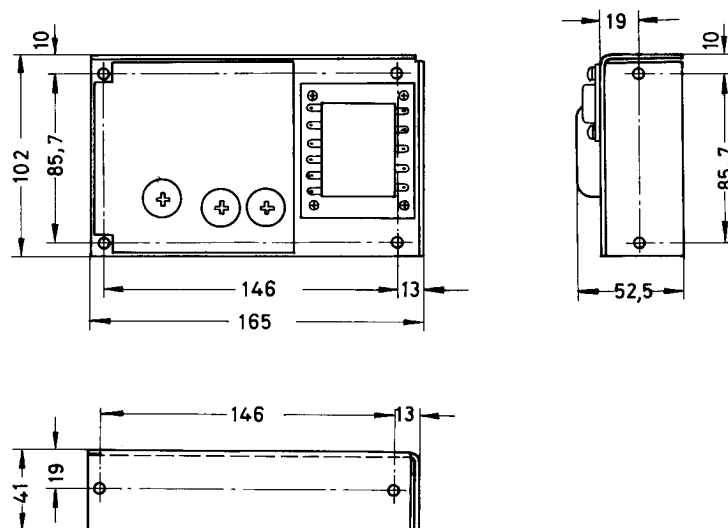
Gehäuse C



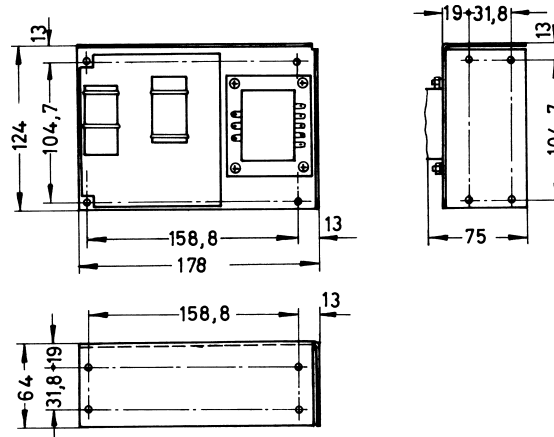
Gehäuse D



Gehäuse DA



Gehäuse DB



Gehäuse DC

