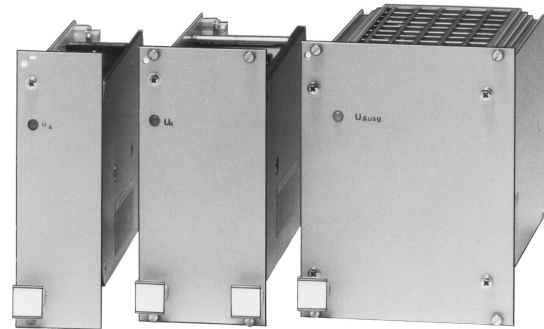


Modulare Stromversorgung

Serie SUS AC/DC Trafokarte Einzelspannung

CE

Ausgangsgleichspannung 24 V
ungeregelt
19" systemfähig
auch zum freien Aufbau
Leistungserhöhung durch Parallelschaltung



Eingang:

Eingangswechselspannung 230V -10% +6%,
50 – 60 Hz
(andere Spannungen
auf Anfrage)

Ausgang:

Ausgangsgleichspannung 24 V unregelt
Ausgangsgleichstrom siehe Tabelle
Ausgangsdauerleistung siehe Tabelle

Regeldaten:

überlagerte
Wechselspannung 1,5 V_{ss}

Schutz- u. Kontrolleinrichtungen:

Überlastschutz durch Schmelzsicherung
SUS24/3:
primär nicht eingebaut
empfohlen: T 1 A
sekundär T5A eingebaut
SUS24/5:
primär nicht eingebaut
empfohlen T1,25 A
sekundär T6,3A eingebaut
SUS24/10:
primär T2A eingebaut
sekundär nicht eingebaut
empfohlen: T 12,5A
Nicht eingebaute Sicherungen
müssen vom Anwender
installiert werden!

Betriebsgrößen:

Betriebstemperaturbereich 0 – +60° C
Leistungsreduzierung 1%/K
von +40° C – +60° C
Kühlung Konvektion

Sicherheit:

Elektrische Sicherheit EN60950-1
Sicherheitsrafo entspr. EN60742
Prüfspannung prim. - sek.: 3 kV_{eff}
prim. - Masse: 1,5 kV_{eff}
sek. - Masse: 500 V_{eff}

EMV:

Störaussendung EN61000-6-3
Störfestigkeit EN61000-6-2

Steuer-, Bedien- und Anzeigeelemente:

Parallelschaltung möglich
Betriebsanzeige LED

Elektrische Anschlüsse:

Eingang u. Ausgang H15-Stecker, nach DIN 41612

Mechanik und Gewicht:

Abmessungen siehe Tabelle u. Skizzen
Gewicht siehe Tabelle

Eingangswchselspannung (V)	Ausgangsspannung Strom (V) / (A)	max. Leistung (W)	Abmessungen B x H x T (mm)	Teilfrontpl. Breite	Gewicht (kg)	Bestellbezeichnung
230	24/3	70	39,0 x 100 x 160,0	8 TE	1,4	SUS24/3
230	24/5	120	58,0 x 100 x 160,0	12 TE	1,6	SUS24/5
230	24/10	240	92,9 x 105 x 171,5	20 TE	3,2	SUS24/10

SUS24/10 Aufbau als Kassette
TE = 5,08 mm

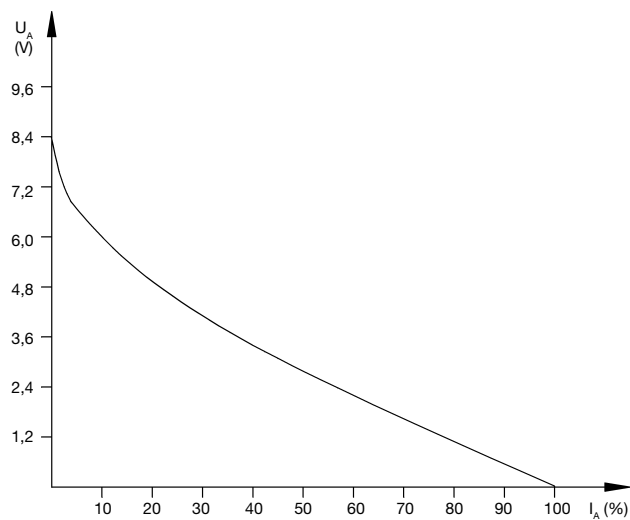
Optionen:

- Federleiste, passend zu H15-Stecker
- Angepasste Teilfrontplatte
- Farbe Al natur eloxiert
- Farbe RAL 7032
- andere Farbe auf Anfrage

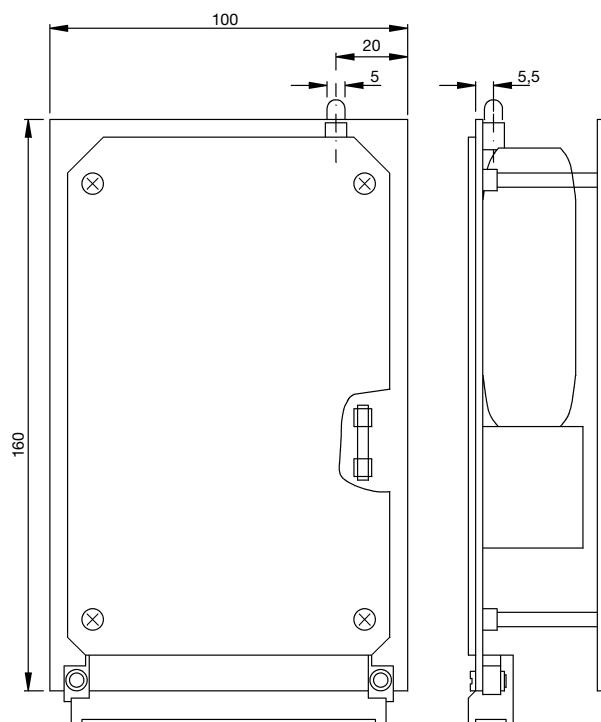
Steckerbelegung

H15-Stecker	SUS..
z4	+Ausg.
d6	-Ausg.
z8	
d10	
z12	
d14	
z16	
d18	
z20	
d22	
z24	
d26	
z28	L
d30	N
z32	⊕

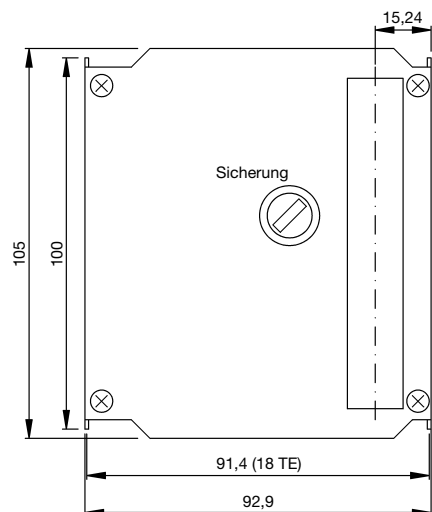
Lastabhängigkeit von U_A



Maße in mm



SUS24/3 u. SUS 24/5



SUS 24/10